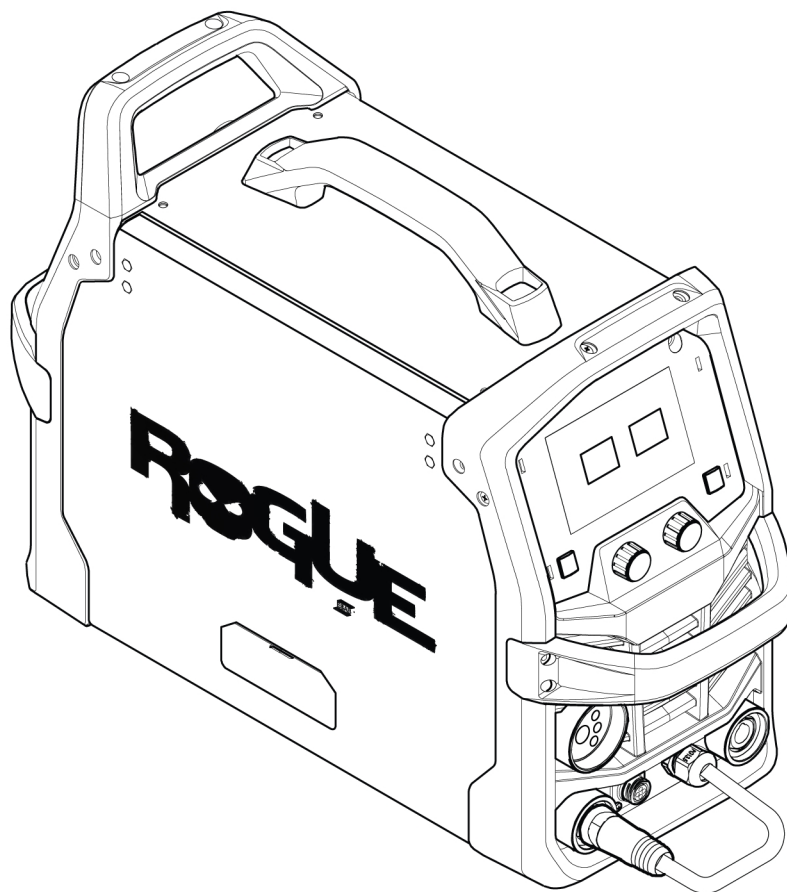


Rogue EM 180



Manuel d'instructions



EU DECLARATION OF CONFORMITY

According to:

The Low Voltage Directive 2014/35/EU; The EMC Directive 2014/30/EU;
The RoHS Directive 2011/65/EU; The Ecodesign Directive 2009/125/EC

Type of equipment

Arc welding power source

Type designation

Rogue EM 180 from serial number HA324 YY XX XXXX
X and Y represents digits, 0 to 9 in the serial number, where YY indicates year of production.

Brand name or trademark

ESAB

Manufacturer or his authorised representative established within the EEA

ESAB AB
Lindholmsallén 9, Box 8004, SE-402 77 Göteborg, Sweden
Phone: +46 31 50 90 00, www.esab.com

The following EN standards and regulations in force within the EEA has been used in the design:

EN IEC 60974-1:2018/A1:2019	Arc Welding Equipment - Part 1: Welding power sources
EN IEC 60974-5:2019	Arc welding equipment - Part 5: Wire feeders
EU reg. no. 2019/1784	Ecodesign requirements for welding equipment pursuant to Directive 2009/125/EC
EN 60974-10:2014	Arc Welding Equipment - Part 10: Electromagnetic compatibility (EMC) requirements

Additional Information:

Restrictive use, Class A equipment, intended for use in locations other than residential.

By signing this document, the undersigned declares as manufacturer, or the manufacturer's authorised representative established within the EEA, that the equipment in question complies with the safety and environmental requirements stated above.

Place/Date

Signature

Gothenburg
2023-07-26

Bartosz Kutarba
Global Director Light Industrial Products
Welding and Plasma



1	SÉCURITÉ	4
1.1	Signification des symboles	4
1.2	Précautions de sécurité	4
2	INTRODUCTION	8
2.1	Équipement	8
3	CARACTÉRISTIQUES TECHNIQUES	9
4	INSTALLATION	11
4.1	Emplacement	11
4.2	Instructions de levage	11
4.3	Alimentation secteur	12
4.4	Tailles de fusible et de câble recommandées	13
5	FONCTIONNEMENT	14
5.1	Raccordements	15
5.2	Connexion des câbles : soudage, retour et inversion de polarité	15
5.3	Schéma du système d'entraînement	16
5.4	Fixation du MXL 201 avec adaptateur central	16
5.5	Insertion et remplacement du fil	18
5.5.1	Soudage au fil d'aluminium	19
5.5.2	Installation d'une bobine de 5,6 kg (12,5 lb) (20 cm (8 po) de diamètre)	20
5.5.3	Installation d'une bobine de 1 kg (2 lb) (20 cm (4 po) de diamètre)	20
5.6	Réglage de la pression du dévidoir	21
5.7	Remplacement des galets de dévidoir/pression	21
5.8	Gaz de protection	22
5.9	Facteur de marche	22
6	INTERFACE UTILISATEUR	24
6.1	Panneau de commande externe	24
6.2	Variables de soudage	25
6.3	Dynamique de l'arc et sélection du déclenchement	25
6.4	Panneau de commande Synergic	26
6.5	Bouton de marche fractionnée et de purge du gaz	26
6.6	Guide de référence des icônes	27
7	MAINTENANCE	28
7.1	Maintenance périodique	28
7.2	Maintenance du générateur et du dévidoir	30
7.3	Maintenance de la torche et de la gaine	31
8	CODES D'ERREUR	32
8.1	Description des codes d'erreur	32
9	DÉPANNAGE	33
10	COMMANDE DE PIÈCES DE RECHANGE	35
	SCHÉMA DE CÂBLAGE	36
	NUMÉROS DE COMMANDE	38
	PIÈCES D'USURE	39
	ACCESSOIRES	40

1 SÉCURITÉ

1.1 Signification des symboles

Tels qu'utilisés dans ce manuel : Signifie Attention ! Soyez vigilant !

**DANGER !**

Signifie dangers immédiats qui, s'ils ne sont pas évités, entraîneront immédiatement de graves blessures ou le décès.

**AVERTISSEMENT !**

Signifie risques potentiels qui pourraient entraîner des blessures ou le décès.

**ATTENTION !**

Signifie risques qui pourraient entraîner des blessures légères.

**AVERTISSEMENT !**

Avant toute utilisation, merci de lire et de comprendre le contenu du manuel d'instructions et de respecter l'ensemble des indications des étiquettes, les règles de sécurité de l'employeur ainsi que les fiches de données de sécurité (SDS).



1.2 Précautions de sécurité

Il incombe à l'utilisateur des équipements ESAB de prendre toutes les mesures nécessaires pour garantir la sécurité du personnel utilisant le système de soudage ou se trouvant à proximité. Les mesures de sécurité doivent répondre aux normes correspondant à ce type d'appareil. Le contenu de ces recommandations peut être considéré comme un complément aux règles de sécurité en vigueur sur le lieu de travail.

Toutes les opérations doivent être exécutées par du personnel spécialisé qui maîtrise le fonctionnement de l'équipement. Une utilisation incorrecte est susceptible de créer une situation anormale comportant un risque de blessure ou de dégât matériel.

1. Toute personne utilisant l'équipement devra bien connaître :
 - son utilisation
 - l'emplacement de l'arrêt d'urgence
 - son fonctionnement
 - les règles de sécurité en vigueur
 - les procédés de soudage, de découpe et autres opérations applicables à l'équipement
2. L'opérateur doit s'assurer des points suivants :
 - que personne ne se trouve dans la zone de travail au moment de la mise en service de l'équipement ;
 - que toutes les personnes à proximité de l'arc sont protégées dès l'amorçage de l'arc ou l'actionnement de l'équipement.
3. Le poste de travail doit être :
 - adapté aux besoins,
 - à l'abri des courants d'air.

4. Équipement de protection :

- Veillez à toujours porter l'équipement de protection recommandé, à savoir, des lunettes, des vêtements ignifuges et des gants.
- Ne portez pas de vêtements trop larges ni de ceinture, de bracelet, etc. pouvant s'accrocher en cours d'opération ou occasionner des brûlures.

5. Mesures de précaution :

- Vérifiez que les câbles sont bien raccordés ;
- Seul un électricien qualifié **est habilité à intervenir sur les équipements haute tension** ;
- Un équipement de lutte contre l'incendie doit se trouver à proximité et être clairement signalé ;
- N'effectuez **pas** de graissage ou d'entretien sur l'équipement pendant le soudage.

Si équipé d'un refroidisseur ESAB

Utiliser du liquide de refroidissement approuvé par ESAB uniquement. Un liquide de refroidissement non homologué peut endommager l'équipement et compromettre la sécurité du produit. Toute garantie ESAB est annulée en cas de dommage résultant de l'utilisation d'un liquide de refroidissement autre que celui prescrit.

Pour obtenir des informations sur les références, voir le chapitre « ACCESSOIRES » dans le manuel d'instructions.



AVERTISSEMENT !

Le soudage à l'arc et la découpe sont sources de danger pour vous-même et votre entourage. Prenez les précautions nécessaires pendant le soudage et la découpe.



DÉCHARGE ÉLECTRIQUE - Danger de mort

- Installer l'équipement et assurer sa mise à la terre conformément au manuel d'instructions.
- Ne pas toucher des électrodes ou des pièces électriques sous tension à main nue ou avec des gants ou des vêtements humides.
- Portez une tenue isolante et isolez la zone de travail.
- Assurez-vous de travailler dans une position sûre.



CHAMPS ÉLECTRIQUES ET MAGNÉTIQUES - Nocifs

- Les soudeurs équipés de stimulateurs cardiaques doivent consulter leur médecin avant d'effectuer le soudage. Les CEM peuvent interférer avec certains stimulateurs cardiaques.
- L'exposition aux CEM peut avoir d'autres effets inconnus sur la santé.
- Les soudeurs doivent suivre la procédure suivante pour minimiser l'exposition aux CEM :
 - Acheminez l'électrode et les câbles de travail du même côté de votre corps. Sécurisez-les avec du ruban adhésif, si possible. Ne vous placez pas entre la torche et les câbles de travail. N'enroulez jamais la torche ou le câble de travail autour de votre corps. Maintenez la source d'alimentation de soudage et les câbles le plus à l'écart possible de votre corps.
 - Connectez le câble de travail à la pièce à souder, aussi près que possible de la zone à souder.



FUMÉES ET GAZ - Nocifs

- Éloigner le visage des fumées de soudage.
- Installer un système de ventilation ou d'évacuation au niveau de l'arc, ou les deux, pour évacuer les émanations et les gaz de la zone respirable et de la zone de travail en général.



RAYONS DE L'ARC – Danger pour les yeux et la peau.

- Protégez-vos yeux et votre peau. Utiliser un écran de soudeur et des verres filtrants appropriés et porter des vêtements de protection.
- Protéger les personnes voisines des effets dangereux de l'arc par des rideaux ou des écrans protecteurs.



BRUIT - Le niveau élevé de bruit peut altérer les facultés auditives.

Utilisez une protection d'oreilles ou toute protection auditive similaire.



PIÈCES MOBILES - peuvent provoquer des blessures

- Maintenez tous les panneaux, portes et caches fermés et fermement en place. Assurez-vous que seules des personnes qualifiées déposent les caches en vue de la maintenance et du dépannage, si nécessaire. Reposez les panneaux ou les caches et fermez les portes une fois l'entretien terminé et avant de démarrer le moteur.
- Arrêtez le moteur avant d'installer ou de brancher l'unité.
- Maintenez les mains, cheveux, vêtements amples et outils à l'écart des pièces mobiles.



RISQUE D'INCENDIE

- Les étincelles peuvent provoquer un incendie. S'assurer qu'il n'y a pas de matières inflammables à proximité.
- N'utilisez pas sur réservoirs fermés.



SURFACE CHAUDE - Pièces brûlantes

- Ne pas toucher les pièces à mains nues.
- Laisser refroidir avant toute intervention sur l'équipement.
- La manipulation de pièces chaudes nécessite l'utilisation d'outils appropriés et/ou de gants de soudage isolés pour éviter toute brûlure.

EN CAS DE DYSFONCTIONNEMENT - Faites appel à un technicien qualifié.

PROTÉGEZ-VOUS ET PROTÉGEZ VOTRE ENTOURAGE !



ATTENTION !

Ce produit est exclusivement destiné au soudage à l'arc.



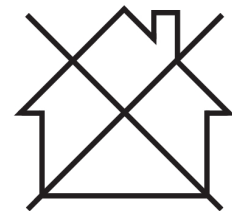
AVERTISSEMENT !

N'utilisez pas le générateur pour dégeler des canalisations.



ATTENTION !

Les équipements de classe A ne sont pas conçus pour un usage résidentiel avec une alimentation secteur à basse tension. Dans ces lieux, garantir la compatibilité électromagnétique des équipements de classe A devient difficile, dû à des perturbations par conduction et par rayonnement.





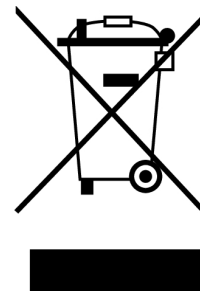
REMARQUE !

Jetez votre équipement électronique dans les centres de recyclage agréés !

Conformément à la Directive européenne 2012/19/EC relative aux déchets d'équipements électriques et électroniques et à sa transposition dans la législation nationale en vigueur, les équipements électriques et/ou électroniques parvenus en fin de vie doivent être confiés à un centre de recyclage agréé.

En tant que responsable de l'équipement, il est de votre responsabilité d'obtenir les informations nécessaires sur les centres de recyclage agréés.

Pour plus d'informations, contactez votre fournisseur ESAB le plus proche.



ESAB propose à la vente toute une gamme d'accessoires de soudage et d'équipements de protection personnelle. Pour obtenir des informations sur les commandes, merci de contacter votre distributeur ESAB ou de consulter notre site Web.

2 INTRODUCTION

Le **Rogue EM 180 PRO** est un système de soudage autonome monophasé capable de réaliser des soudures GMAW (MIG).

2.1 Équipement

Le Rogue EM 180 PRO est livré avec :

- Générateur de soudage
- MXL 201, Euro, 3 m
- Tuyau de gaz, 4 m
- Jeu de fils pour pince de masse, 3 m, 16 mm², 35-50 OKC
- OK AristoRod 12.50 0,8 mm, 1 kg
- Métal d'apport, Goldrox, 1 kg, 2,5 × 350 mm
- Galet de dévidoir, 0,6/0,8 mm V
- Galet de dévidoir, 0,8/1,0 mm V
- Galet de dévidoir, 1,0/1,2 mm VK
- Porte-électrode, 3 m, 16 mm², 35-50 OKC
- Manuel d'instructions
- Instructions de sécurité

3 CARACTÉRISTIQUES TECHNIQUES

Rogue EM 180	
Tension de sortie	230 V, 1~ 50/60 Hz
Courant primaire	
I_{max} GMAW - MIG	23 A
I_{max} SMAW - MMA	21 A
I_{eff} GMAW - MIG	11,5 A
I_{eff} SMAW - MMA	11,0 A
Demande d'alimentation sans charge en mode d'économie d'énergie	20 W
Plage de réglages	
GMAW	30 A/15,5 V – 180 A/23 V
SMAW	10 A/20,4 V – 150 A/26 V
Intensité maximale GMAW	
25 % facteur de marche	180 A/23 V
facteur de marche 60 %	116 A/19,8 V
facteur de marche 100 %	90 A/18,5 V
Intensité maximale SMAW	
25 % facteur de marche	150 A/26 V
facteur de marche 60 %	97 A/23,9 V
facteur de marche 100 %	75 A/23 V
Facteur de puissance au courant maximum	
GMAW	0,8
SMAW	0,8
Rendement au courant maximum	
GMAW	82,7 %
SMAW	82,7 %
Tension en circuit ouvert U₀ max	78 V
Température de fonctionnement	-10 à +40 °C (+14 à 104 °F)
Températures de transport	-20 à +55 °C (-4 à +161 °F)
Pression acoustique constante au ralenti	<66 dB
Plage de vitesse de dévidage	2-16,5 m/min (75~650 po/min)
Taille de bobine	100 mm (4 po) 200 mm (8 po)
Section du fil	
GMAW	0,6 – 0,8 mm (0,023–0,030 po)
FCAW	0,8 – 0,9 mm (0,030–0,035 po)
Épaisseur maximale du matériau	

Rogue EM 180	
Acier doux	24 ga. - 0,5-10 mm (3/8 po)
Aluminium	16 ga. - 1,5-10 mm (3/8 po)
Dimensions L x l x h	590 × 220 × 385 mm (23,2 × 8,7 × 15,2 po)
Poids	16,9 kg (37,3 lbs)
Classe de protection	IP 23S
Classe d'application	S

Facteur de marche

Le facteur de marche correspond au pourcentage d'une période de 10 minutes pendant laquelle le soudage ou la découpe est possible à une certaine charge sans provoquer de surcharge. Le facteur de marche est valable à 40° C/ 104 °F, ou à une température inférieure.

Classe de protection

Le code **IP** correspond à la classe de protection, c'est-à-dire le niveau d'étanchéité à l'eau ou à d'autres éléments.

Les équipements portant l'indication **IP23S** sont conçus pour une utilisation en intérieur et en extérieur, mais ne doivent cependant pas être utilisés en cas de pluie.

Classe d'application

Le symbole **S** indique que le poste de soudage est conçu pour des utilisations dans les zones présentant un risque électrique élevé.

4 INSTALLATION

L'installation doit être confiée à un professionnel.



ATTENTION !

Ce produit est conçu pour un usage industriel. En environnement domestique, il est susceptible de provoquer des interférences radio. Il incombe à l'utilisateur de prendre les mesures qui s'imposent.

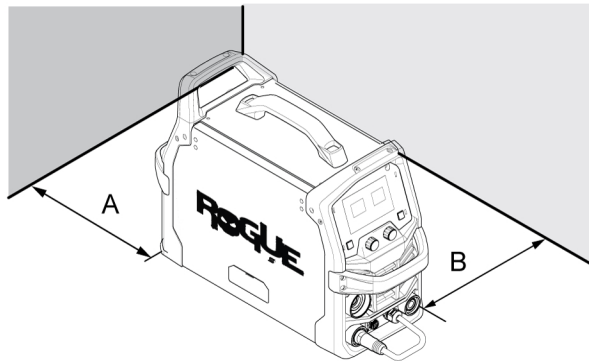


ATTENTION !

Retirer tout le matériau d'emballage avant d'utiliser le système. Ne pas bloquer les événements à l'avant ou l'arrière du générateur de soudage.

4.1 Emplacement

Installer le générateur de sorte que les entrées et sorties de refroidissement d'air ne soient pas obstruées.

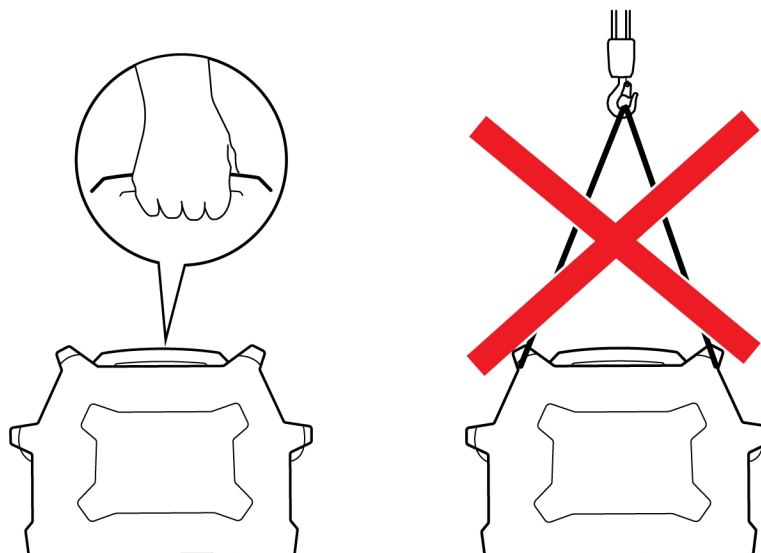


A. Minimum 8 po (200 mm)

B. Minimum 8 po (200 mm)

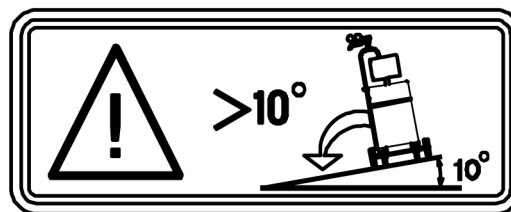
4.2 Instructions de levage

Il est possible de soulever le générateur à l'aide de l'une ou l'autre des poignées.



**AVERTISSEMENT !**

Fixer l'équipement, surtout lorsque le sol est inégal ou en pente.



4.3 Alimentation secteur

La tension d'alimentation doit être de 120 V \pm 15 %. Une tension trop faible peut engendrer de mauvaises performances de soudage. Une tension d'alimentation de soudage trop élevée entraînera une surchauffe des composants pouvant provoquer une panne. Pour obtenir plus d'informations sur le type de service électrique disponible, les connexions appropriées à effectuer et l'inspection requises, contacter le fournisseur local d'électricité.

Le générateur doit être :

- Installé correctement, si nécessaire par un électricien qualifié.
- Correctement mis à la terre (électriquement), conformément aux réglementations locales.
- Connecté au point d'alimentation et fusible de la bonne taille, comme indiqué dans le tableau ci-dessous.

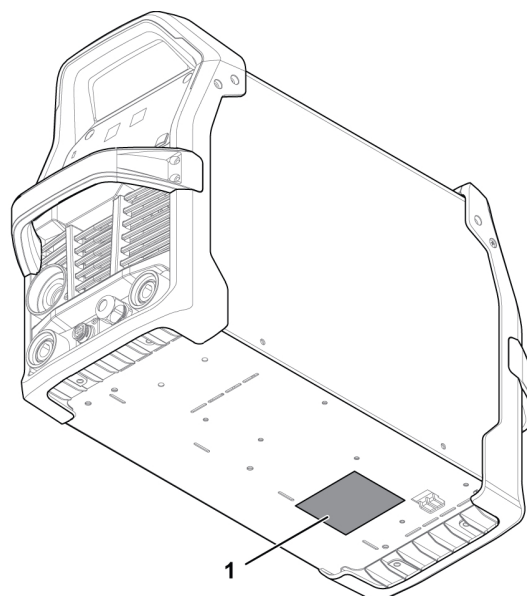
**ATTENTION !**

Débrancher l'alimentation d'entrée et procéder à la fixation au moyen des procédures de «verrouillage »/« marquage ». S'assurer que le sectionneur d'alimentation d'entrée est verrouillé (verrouillage/marquage) en position « ouverte » AVANT de retirer les fusibles d'alimentation d'entrée. Le branchement/débranchement doit être effectué par une personne compétente.

**REMARQUE !**

Utiliser le générateur de soudage conformément aux réglementations locales et nationales en vigueur.

1. Plaque signalétique avec informations de connexion.



4.4 Tailles de fusible et de câble recommandées



AVERTISSEMENT !

Le risque de décharge électrique ou d'incendie devient probable lorsque les recommandations du guide de service électrique ne sont pas respectées. Ces recommandations se rapportent à un circuit de dérivation dédié dont la taille correspond à la sortie nominale et au facteur de marche du générateur de soudage

	230 V, 1~ 50/60 Hz
Tension d'alimentation	230 V CA
Courant d'entrée à la sortie maximale	23 A
Valeur nominale maximale recommandée du fusible* ou disjoncteur *Fusible temporisé	25 A
Valeur nominale maximale recommandée du fusible ou disjoncteur	32,0 A
Taille de cordon maximale recommandée	2,5 mm ² (14 AWG)
Taille de cordon prolongateur maximale recommandée	100 m (325 pi)
Taille de conducteur de mise à la terre minimale recommandée	2,5 mm ² (14 AWG)

Alimentation fournie par les générateurs

La source d'alimentation peut être fournie par différents types de générateurs. Cependant, certains générateurs sont susceptibles de ne pas fournir une puissance suffisante pour permettre le fonctionnement correct du générateur de soudage. Il est recommandé d'utiliser des générateurs à régulateur de tension automatique (AVR) ou équivalent ou à régulation de type supérieur, d'une puissance nominale de 7 kW.

5 FONCTIONNEMENT

Les règles de sécurité générale relatives à la manipulation de l'équipement sont indiquées dans le chapitre « Sécurité » de ce manuel. Lire ce chapitre de A à Z avant de commencer à utiliser l'équipement !



AVERTISSEMENT !

Attention aux pièces en mouvement qui peuvent provoquer des blessures.



AVERTISSEMENT !

Risque de décharge électrique ! Ne touchez jamais la pièce à souder ou la tête de soudage pendant la procédure !



AVERTISSEMENT !

Veillez à ce que les panneaux latéraux restent fermés pendant l'opération.



AVERTISSEMENT !

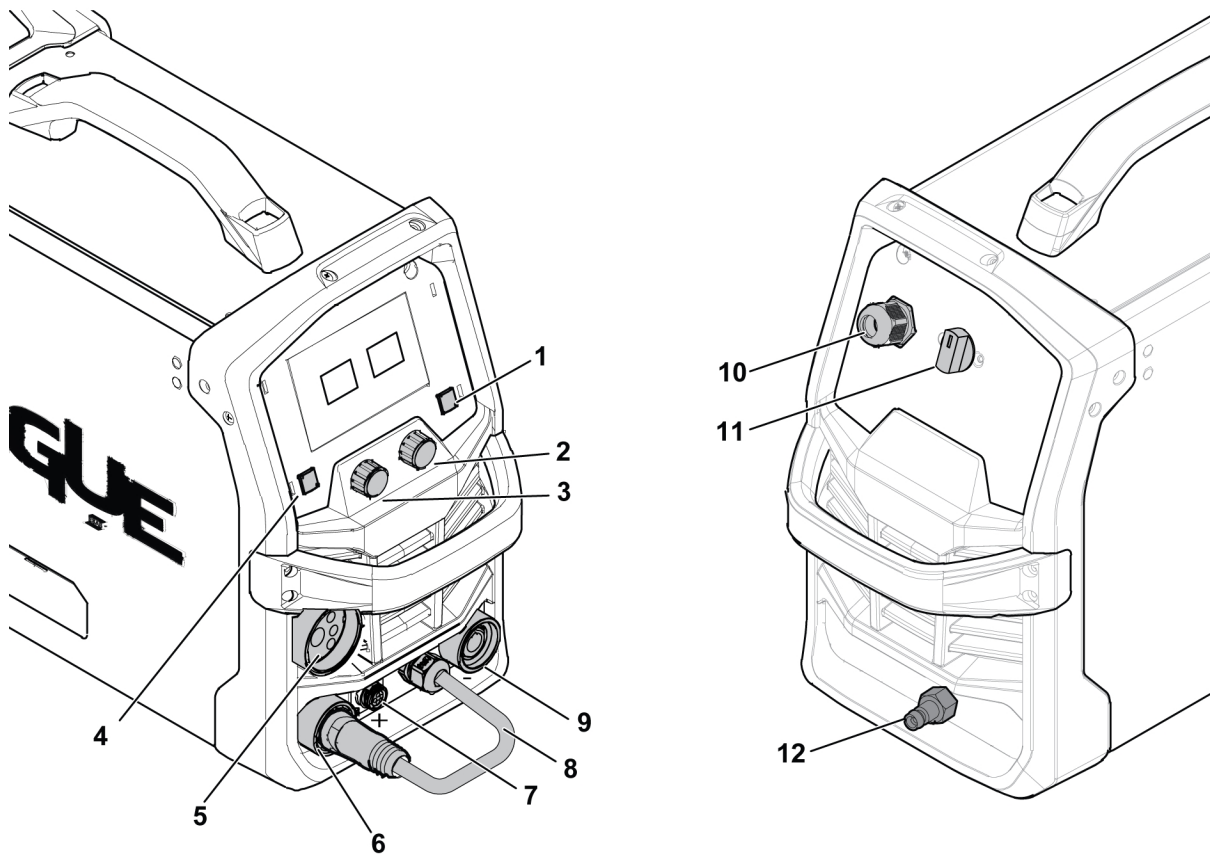
Serrer l'écrou de blocage de la bobine pour l'empêcher de glisser hors moyeu.



REMARQUE !

Déplacer l'équipement par la poignée prévue à cet effet. Ne jamais tirer les câbles.

5.1 Raccordements



- | | |
|---|---|
| 1. Bouton-poussoir : dynamique de l'arc, commande de déclenchement | 7. Réceptacle pour la gâchette de la torche et la commande du pistolet à bobine |
| 2. Encodeur : règle la vitesse de dévidage du fil et sélectionne les variables de soudage | 8. Câble de changement de polarité |
| 3. Encodeur : règle la commande de tension et sélectionne les variables de soudage | 9. Borne négative de l'électrode [-] |
| 4. Sélecteur de bouton-poussoir : variables de soudage | 10. Interrupteur d'alimentation secteur, ON/OFF |
| 5. Connexion de la torche GMAW et du pistolet à bobine | 11. Entrée de gaz |
| 6. Borne positive de l'électrode (+) | |

5.2 Connexion des câbles : soudage, retour et inversion de polarité

Le générateur comporte deux bornes de sortie pour le raccordement des câbles de soudage et de retour : borne négative de l'électrode [-] (9) et borne positive de l'électrode [+] (6).

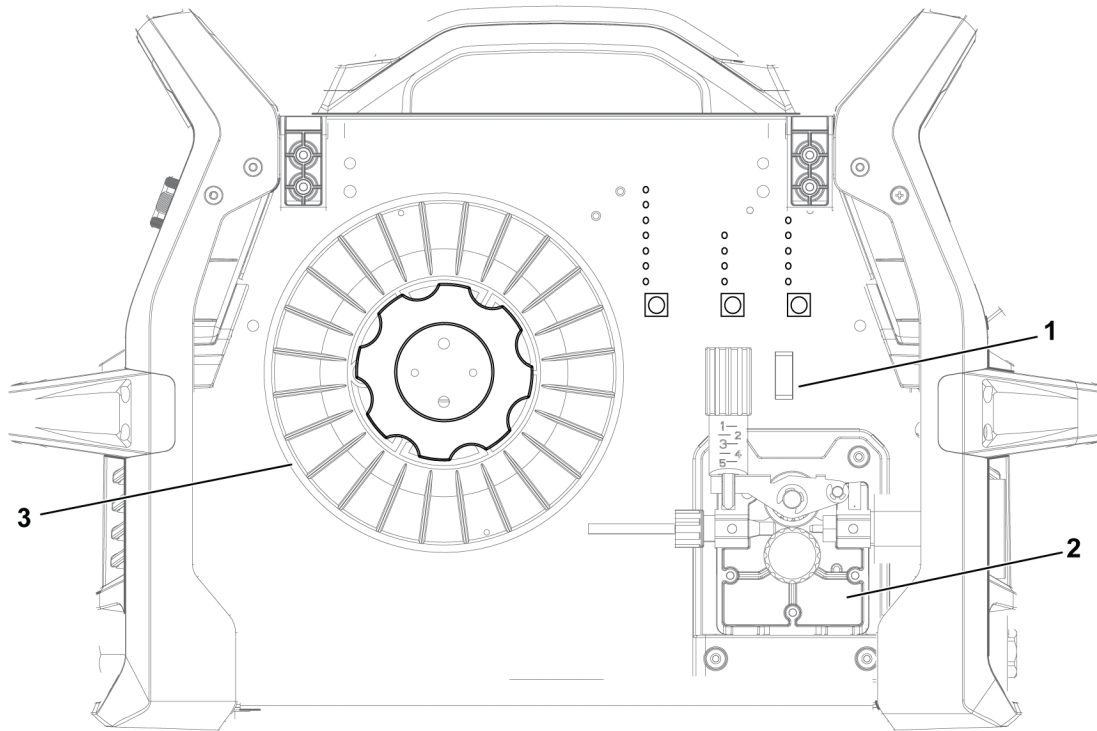
Le câble d'inversion de polarité est utilisé pour sélectionner la polarité correcte de la sortie de soudage. La polarité correcte est déterminée par le fil qui a été sélectionné pour terminer la soudure. Pour configurer la machine afin qu'elle fonctionne avec l'électrode positive, insérer et fixer le câble d'inversion de polarité dans la borne positive [+] et le câble de retour dans la borne négative [-]. S'assurer que les connexions électriques sont serrées. Fixer la pince de masse à la pièce à usiner dans un endroit propre et exempt de débris.



REMARQUE !

Pour certains câbles, il est recommandé d'utiliser la polarité négative, comme les câbles à flux auto-blindés. Voir les recommandations du fabricant de câbles.

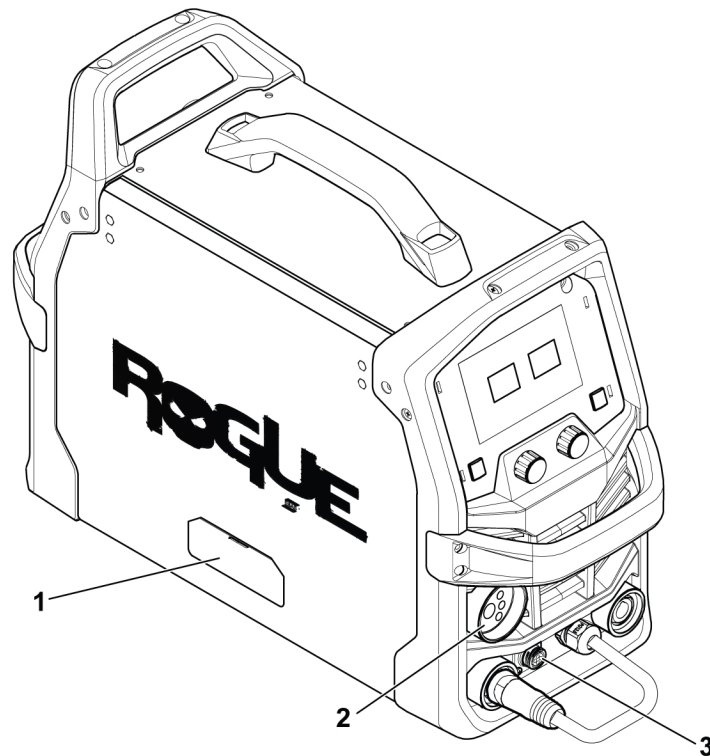
5.3 Schéma du système d'entraînement



- 1. Marche fractionnée/purge du gaz
- 2. Mécanisme de dévidoir
- 3. Bobine de fil

5.4 Fixation du MXL 201 avec adaptateur central

- 1) Vérifier si le manchon du guide-fil est correctement fixé.
- 2) Insérer la fiche centrale dans la prise correspondante de la source d'alimentation et serrer fermement l'écrou de l'adaptateur pour le fixer.
- 3) S'assurer que l'adaptateur central et la prise correspondante sont branchés correctement en tirant sur le câble coaxial de la torche. Le câble ne doit pas bouger.



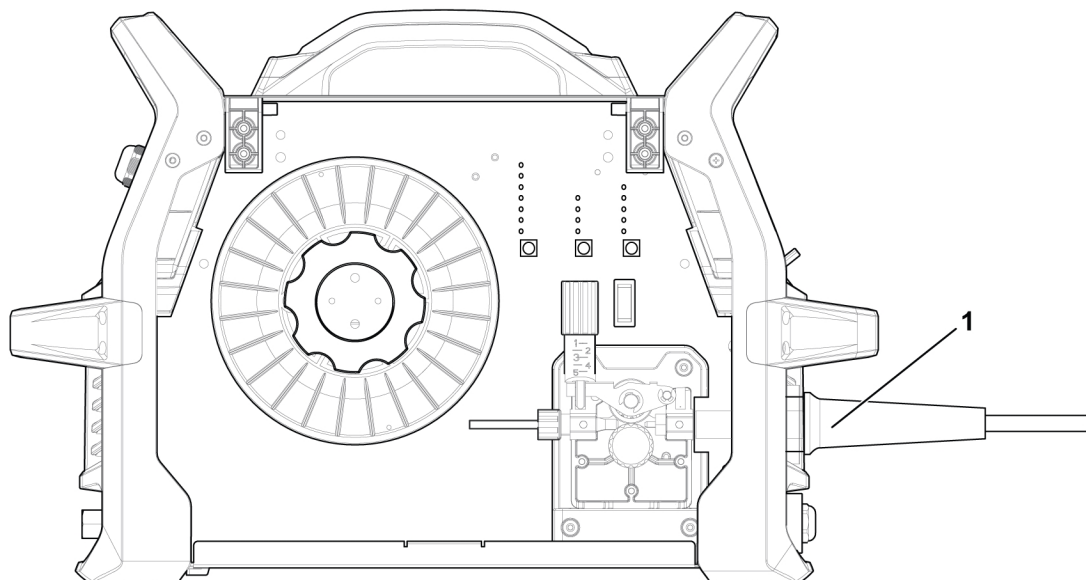
- 1. Porte du compartiment du dévidoir
- 2. Réceptacle de torche

- 3. Réceptacle de commande à distance



AVERTISSEMENT !

L'alimentation secteur doit être débranchée.



- 1. Réceptacle de torche

5.5 Insertion et remplacement du fil

Le Rogue EM 180 peut être utilisé avec des bobines de 100 mm (4 po) et 200 mm (8 po). Voir le chapitre « CARACTÉRISTIQUES TECHNIQUES » pour connaître les bonnes dimensions pour chaque type de fil.



AVERTISSEMENT !

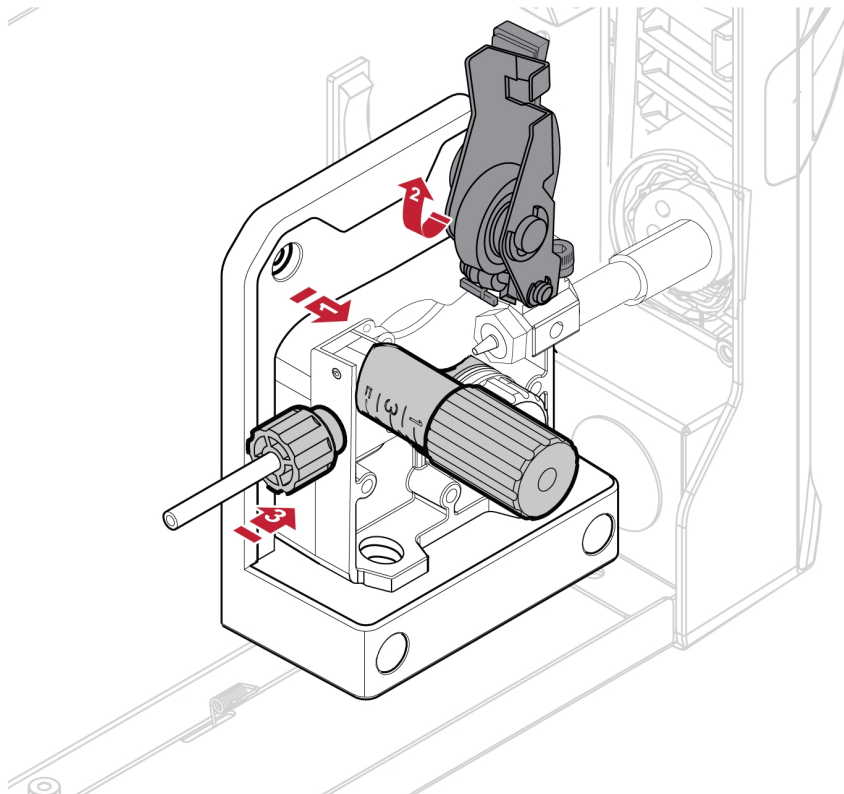
Ne pas orienter ou diriger la torche près du visage, des mains ou du corps pour ne pas risquer de blessure corporelle.



AVERTISSEMENT !

Risque d'écrasement lors du remplacement de la bobine de fil ! N'utilisez **pas** de gants de sécurité lors de l'insertion du fil à souder entre les galets d'alimentation.

- 1) Ouvrir la trappe latérale de bobine.
- 2) Dégager le bras de galet de pression en levant la vis de tension (1).
- 3) Soulever le bras du rouleau de pression (2).
- 4) Le fil de soudage GMAW provenant du bas de la bobine, faire passer le fil d'électrode dans le guide d'entrée (3), entre les galets et dans le guide de sortie pour l'introduire dans la torche GMAW. S'assurer que le fil est aligné sur la rainure correcte du galet d'entraînement.
- 5) Serrer à nouveau le bras du galet de pression et la vis de tension de l'entraînement de fil, puis régler la pression le cas échéant.
- 6) Avec la torche GMAW raisonnablement droite, insérer le fil dans la torche GMAW en appuyant sur le bouton de marche fractionnée ou le contacteur de la gâchette.
- 7) Fermer la trappe latérale de bobine.



5.5.1 Soudage au fil d'aluminium



REMARQUE !

S'assurer que les galets de dévidoir/pression corrects sont utilisés. Pour plus d'informations, voir le chapitre « PIÈCES D'USURE ».



REMARQUE !

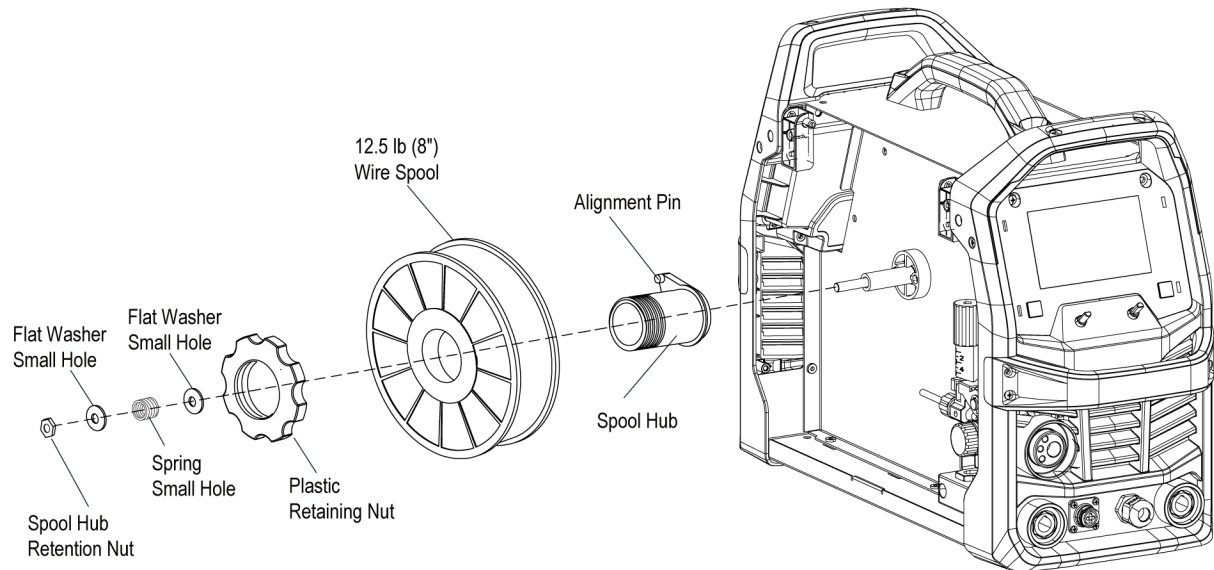
Veiller à utiliser l'embout de contact adapté au diamètre de fil utilisé dans la torche de soudage. La torche est équipée d'un embout de contact pour fil de 0,8 mm (0,030 po). En cas d'utilisation d'un autre diamètre, veiller à changer l'embout de contact et le galet d'entraînement. La gaine de fil qui équipe la torche est recommandée pour souder du fil Fe ou inoxydable.

Pour obtenir les meilleurs résultats lors du soudage de l'aluminium avec le MXL 210, utiliser un revêtement en téflon et un galet d'entraînement à rainure en U et maintenir le conduit de la torche aussi droit que possible.

Pour souder avec du fil d'aluminium, utiliser le pistolet à bobine en option pour obtenir les meilleurs résultats. Se référer au manuel d'instructions du pistolet à bobine pour connaître le réglage correct.

5.5.2 Installation d'une bobine de 5,6 kg (12,5 lb) (20 cm (8 po) de diamètre)

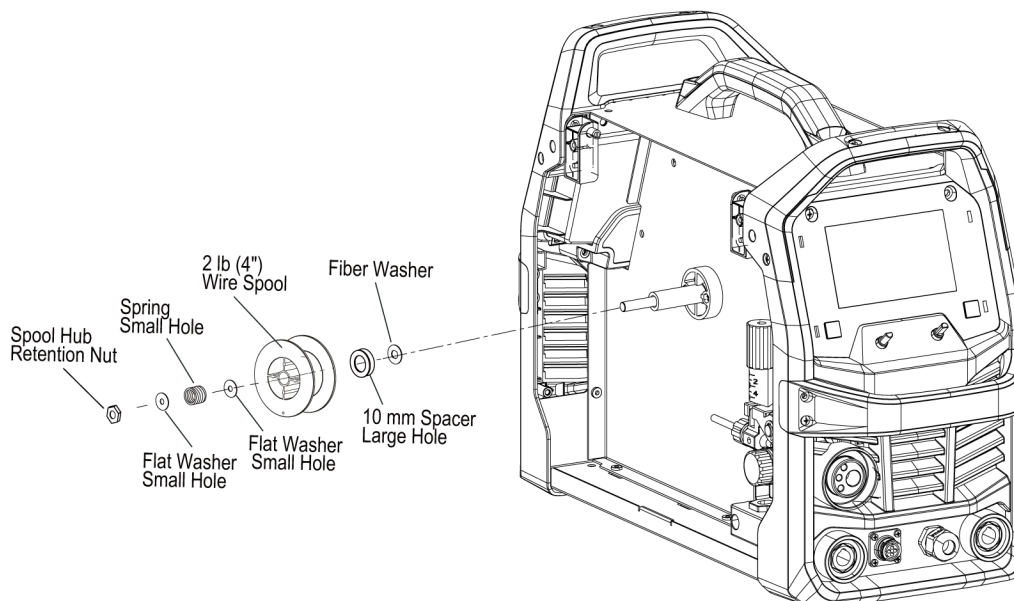
Pour monter une bobine de 5,6 kg (12,5 lb) (20 cm (8 po) de diamètre), assembler les pièces dans l'ordre indiqué sur la figure ci-dessous. Pour installer la bobine de fil, suivre les étapes ci-dessous.



1. Retirer l'écrou de retenue en plastique.
2. Poser la bobine sur le moyeu et la charger pour que le fil se déroule par le bas lorsque la bobine tourne en sens inverse des aiguilles d'une montre. Vérifier l'alignement de la tige d'alignement de la bobine sur le moyeu avec le trou de contact dans la bobine de fil.
3. Replacer l'écrou de retenue en plastique jusqu'à ce qu'il soit serré contre la bobine de fil.

5.5.3 Installation d'une bobine de 1 kg (2 lb) (20 cm (4 po) de diamètre)

Pour monter une bobine de 1 kg (2 lb) (20 cm (4 po) de diamètre), assembler les pièces dans l'ordre indiqué sur la figure ci-dessous. Pour installer la bobine de fil, suivre les étapes ci-dessous.



1. Retirer l'écrou de retenue en plastique.
2. Poser la bobine sur le moyeu et la charger pour que le fil se déroule par le bas lorsque la bobine tourne en sens inverse des aiguilles d'une montre. Vérifier l'alignement de la tige d'alignement de la bobine sur le moyeu avec le trou de contact dans la bobine de fil.
3. Replacer l'écrou de retenue en plastique jusqu'à ce qu'il soit serré contre la bobine de fil.

5.6 Réglage de la pression du dévidoir

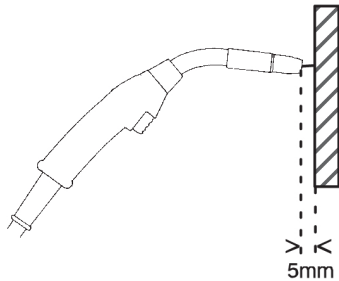


Illustration A

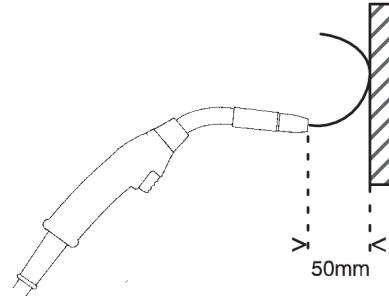


Illustration B

Commencez par vérifier que le fil glisse librement dans le guide-fil. Réglez ensuite la pression des galets du dévidoir. Celle-ci doit rester modérée.

Pour vérifier si la pression est correcte, testez le dévidage contre un objet isolé, par exemple une planche de bois.

Lorsque la torche de soudage est maintenue à environ 5 mm (0,2 po) de la planche de bois (illustration A), les galets doivent patiner.

En tenant la torche de soudage à environ 50 mm (2 po) de la planche de bois, le fil doit sortir et se courber (illustration B).

Le moyeu de la bobine de fil est doté d'un frein à friction qui est ajusté pendant la fabrication pour un freinage optimal. Au besoin, il est possible d'effectuer un réglage en tournant la vis à oreilles située à l'intérieur de l'extrémité ouverte du moyeu dans le sens des aiguilles d'une montre pour serrer le frein. Si le réglage est correct, la circonférence du dévidoir ne continuera pas plus loin que 3-5 mm (1/8 po-3/16 po) après le relâchement de la gâchette. Le fil-électrode devrait être lâche sans se déloger de la bobine de fil.



ATTENTION !

Une tension excessive du frein entraînera une usure rapide des pièces mécaniques du dévidoir de fil, une surchauffe des composants électriques et, éventuellement, une augmentation des cas de brûlure de la pointe de contact.

5.7 Remplacement des galets de dévidoir/pression

Un galet de dévidoir à double rainure est fourni de façon standard. Remplacer le galet de dévidoir afin qu'il corresponde au diamètre du fil de métal d'apport.

- 1) Ouvrir la trappe latérale de bobine.
- 2) Dégager le bras de galet de pression en levant la vis de tension.
- 3) Soulever le bras du galet de pression.
- 4) Retirer la vis de fixation du galet de dévidoir en la faisant tourner dans le sens inverse des aiguilles d'une montre.
- 5) Remplacer le galet du dévidoir.

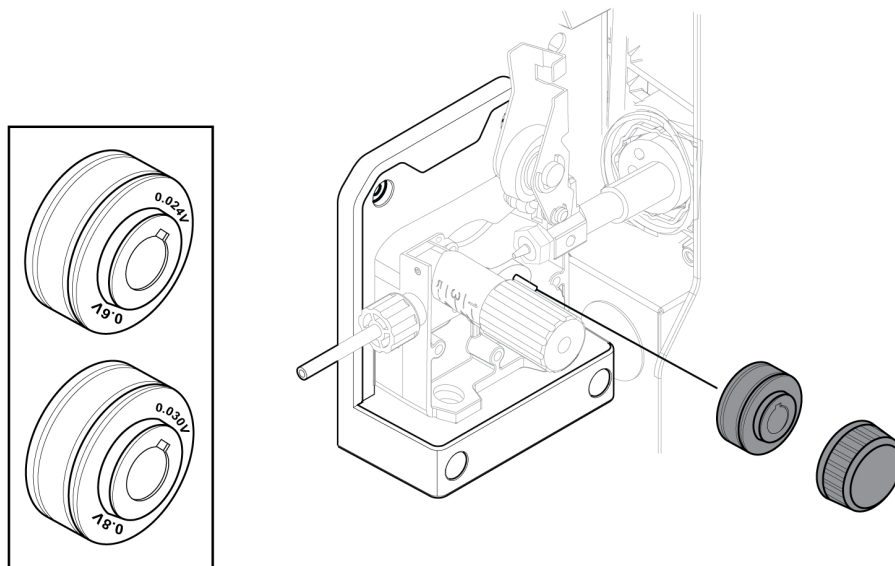
- 6) Serrer la vis de fixation du galet du dévidoir en la faisant tourner dans le sens des aiguilles d'une montre.
- 7) Fixer le bras de galet de pression et la vis de tension de l'entraînement du fil.
- 8) Fermer la trappe latérale de bobine.

**REMARQUE !**

Une indication visuelle sur la face du galet d'entraînement indique le diamètre de la rainure à l'extérieur du galet d'entraînement et la rainure utilisée pour le diamètre de fil sélectionné.

**REMARQUE !**

Veiller à ne pas perdre la clé située sur l'arbre du moteur d'entraînement. Pour un fonctionnement correct, la clé doit être placée et alignée sur la fente du galet d'entraînement.



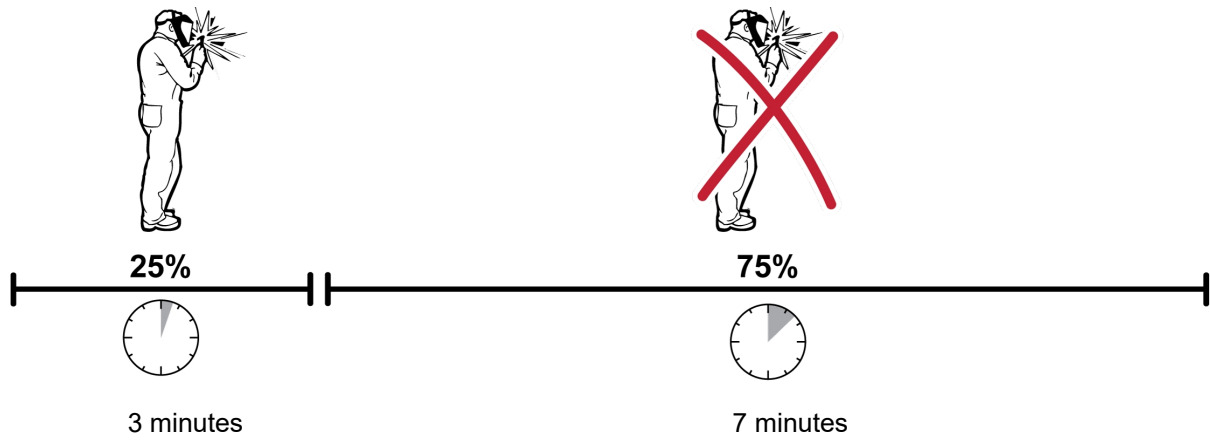
5.8 Gaz de protection

Le choix d'un gaz inerte adéquat dépend du matériau. En général, l'acier doux se soude avec du gaz mixte (Ar + CO₂) ou 100 % de dioxyde de carbone (CO₂). L'acier inoxydable peut être soudé avec du gaz mixte (Ar + CO₂). L'aluminium peut être soudé avec de l'argon (Ar) et le bronze au silicium peut être soudé avec de l'argon pur (Ar) ou (Ar + O₂).

5.9 Facteur de marche

Le Rogue EM 180 présente une sortie de courant de soudage de 180 A à un facteur de marche de 25 % (230 V). Un thermostat à réinitialisation automatique protégera le générateur en cas de dépassement du facteur de marche.

Si le générateur fonctionne avec un facteur de marche de 25 %, il fournit une intensité nominale pendant 2,5 minutes maximum sur chaque période de 10 minutes. Le reste du temps, soit 7,5 minutes, il convient de laisser le générateur refroidir.



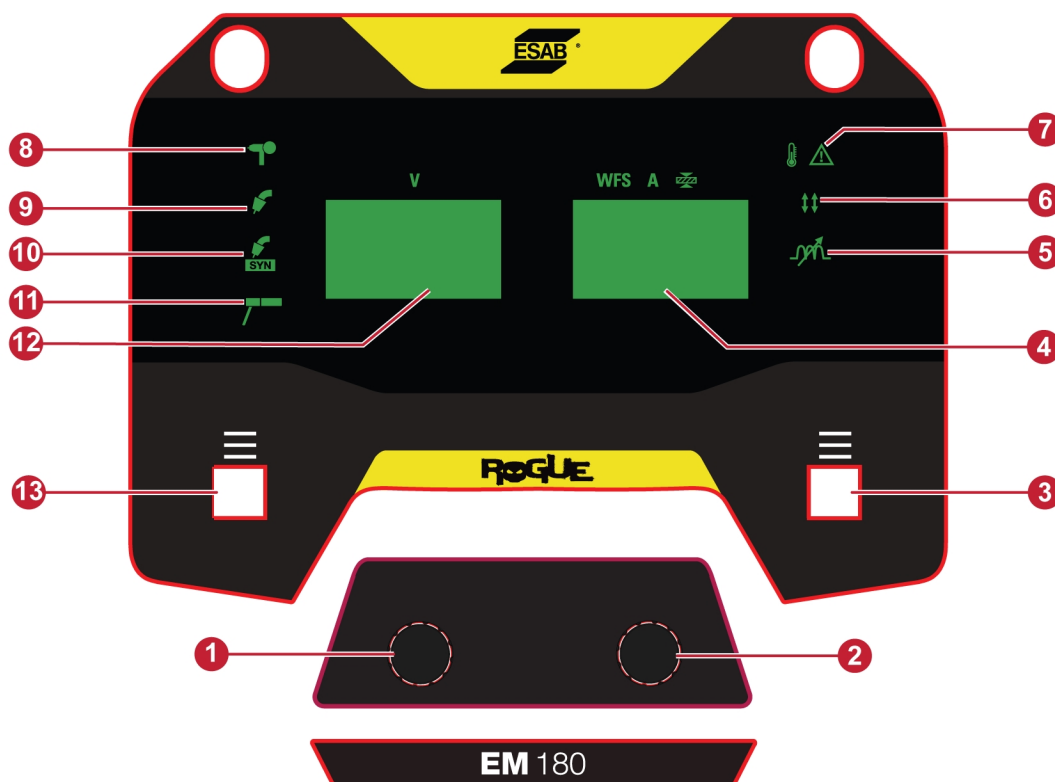
Il est possible de sélectionner une autre combinaison de facteur de marche et de courant de soudage.

6 INTERFACE UTILISATEUR

Les règles de sécurité générale relatives à la manipulation de l'équipement sont indiquées dans le chapitre « Sécurité » de ce manuel. Lire ce chapitre de A à Z avant de commencer à utiliser l'équipement !

Les informations générales sur le fonctionnement sont répertoriées dans le chapitre « FONCTIONNEMENT » de ce manuel. Lire ce chapitre de A à Z avant de commencer à utiliser l'équipement !

6.1 Panneau de commande externe



- | | |
|---|--|
| 1. Bouton d'encodeur 1 : règle la tension et sélectionne les variables de soudage | 8. LED de pistolet à bobine : s'allume lorsque les câbles de la gâchette du pistolet à bobine sont connectés |
| 2. Bouton d'encodeur 2 : règle la vitesse de dévidage du fil et sélectionne les variables de soudage | 9. LED MIG : s'allume lorsque ce processus est sélectionné |
| 3. Bouton-poussoir 2 : sélectionne la dynamique de l'arc et le mode de déclenchement | 10. LED MIG Synergic : s'allume lorsque ce processus est sélectionné. Utilisé conjointement avec le panneau de commande Synergic |
| 4. Écran droit : affiche l'épaisseur du matériau ou la vitesse de dévidage du fil pré réglée, le mode de déclenchement, la valeur de dynamique de l'arc et les valeurs des variables de soudage | 11. LED MMA : s'allume lorsque ce processus est sélectionné |
| 5. LED de dynamique de l'arc : s'allume lorsque cette fonction est sélectionnée | 12. Écran gauche : affiche la tension pré réglée et diverses variables de soudage |
| 6. LED de mode de déclenchement : s'allume lorsque cette fonction est sélectionnée | 13. Bouton-poussoir 1 : sélectionne diverses variables de soudage |
| 7. Indicateur de température excessive | |

6.2 Variables de soudage

Pour accéder aux variables de soudage :

- Appuyer sur le bouton-poussoir 1 (13) et le maintenir enfoncé pendant 2 secondes.
- Utiliser l'encodeur 1 (1) pour sélectionner la variable de soudage à régler.
- Utiliser l'encodeur 2 (2) pour régler la valeur.

Préflux

Le pré-flux est le temps pendant lequel le gaz inerte est émis avant que l'arc ne soit produit. La plage de réglage s'étend de 0,0 – 5 s.

Amorçage doux (RIN)

Le démarrage progressif alimente le fil à une vitesse de dévidage inférieure à la vitesse de dévidage pré-réglée jusqu'à ce qu'il entre en contact électrique avec la pièce à usiner. Il passe alors à la vitesse de dévidage du fil pré-réglée. Définir un pourcentage de vitesse de dévidage du fil pré-réglée.

Remontée de l'arc (B-B)

Le temps de remontée de l'arc correspond à l'intervalle entre le moment où le dévidage du fil commence à ralentir et le moment où la source d'alimentation désactive la sortie de soudage.

Si le temps de remontée de l'arc est trop court, le fil d'apport après le soudage dépasse et risque d'adhérer au bain de fusion lorsque celui-ci se solidifie.

Si le temps de remontée de l'arc est trop long, le dépassement est plus court et le fil risque de brûler sur l'embout de contact.

Post-flux

Le temps de post-flux correspond au temps pendant lequel l'émission de gaz inerte continue après l'extinction de l'arc. La plage de réglage s'étend de 0,0 à 10 s.

6.3 Dynamique de l'arc et sélection du déclenchement

Pour accéder aux variables de soudage :

- Appuyer sur le bouton-poussoir 2 (3) et le maintenir enfoncé pendant 2 secondes.
- Utiliser l'encodeur 1 (1) pour sélectionner le déclenchement ou la dynamique de l'arc.
- Utiliser l'encodeur 2 (2) pour régler la valeur.

2 temps

Avec la fonction 2 temps, le pré-gaz (si activé) commence dès que l'on actionne la gâchette de la torche de soudage. Le processus de soudage commence ensuite. Lorsque la gâchette est relâchée, le soudage s'arrête complètement et un post-gaz débute (si la fonction est sélectionnée).

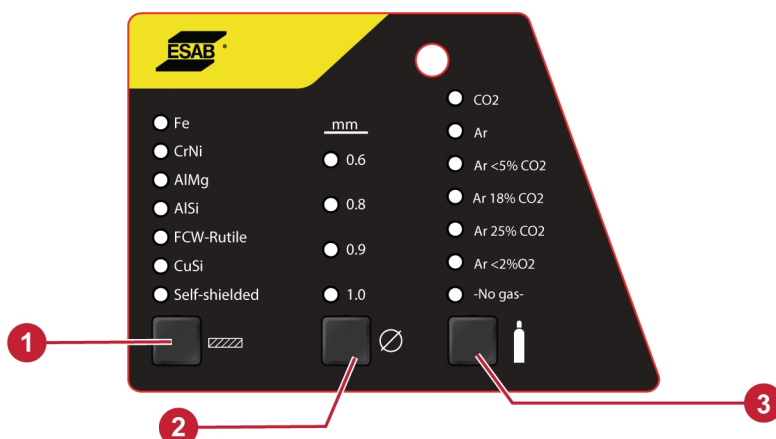
4 temps

La fonction 4 temps signifie que le débit de gaz est émis dès qu'on appuie sur la gâchette de la torche de soudage, et le dévidage dès qu'on la relâche. Le soudage continue jusqu'à une nouvelle pression sur la gâchette ; le dévidage s'arrête alors et, lorsque la gâchette est relâchée, le post-gaz débute (si la fonction est sélectionnée).

Dynamique de l'arc

Permet d'ajuster l'intensité de l'arc de soudage. Des réglages de commande d'arc moins élevés adoucissent l'arc, réduisent les éclaboussures de soudure et permettent une meilleure action de mouillage du bas de la soudure. Des réglages de commande d'arc plus élevés donnent un arc à entraînement plus important, ce qui peut augmenter la pénétration de la soudure. La plage de réglage s'étend de -9 à +9.

6.4 Panneau de commande Synergic



1. Bouton de sélection du matériau
2. Bouton de sélection du diamètre de fil
3. Bouton de sélection du gaz

Bouton de sélection du matériau

À utiliser pour sélectionner le type de fil à souder pour des caractéristiques de soudage optimales.

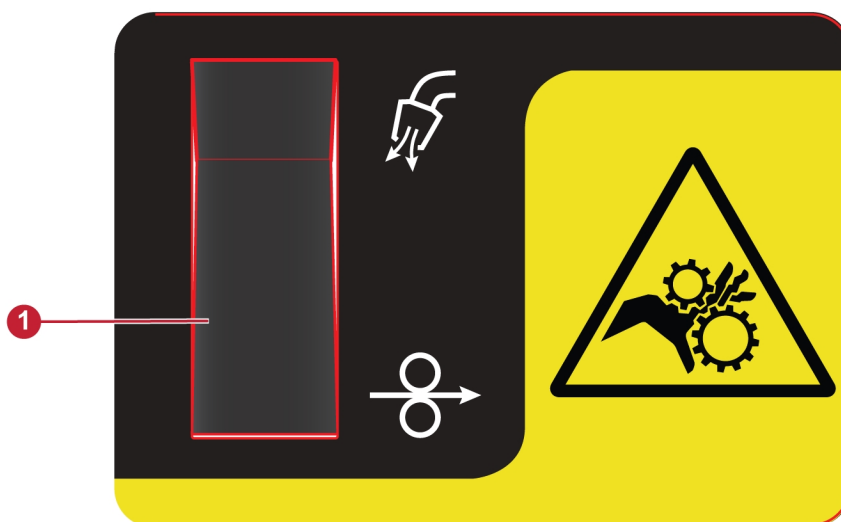
Bouton de sélection du diamètre de fil

À utiliser pour sélectionner le diamètre du fil installé.

Bouton de sélection du gaz

À utiliser pour sélectionner, à partir du panneau de commande Synergic, le type de gaz approprié et actuellement utilisé pour l'équipement.





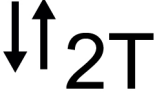




6.5 Bouton de marche fractionnée et de purge du gaz



1. Bouton de marche fractionnée et de purge du gaz

La fonction Marche fractionnée permet de dévider le fil sans appliquer de tension de soudage. La fonction est active tant que le bouton est maintenu enfoncé. Cette fonction est active uniquement pour les applications MIG Synergic et MIG. La purge du gaz est utilisée pendant la mesure du débit de gaz ou l'expulsion de l'air ou de l'humidité des tuyaux de gaz avant de commencer à souder. La purge du gaz se produit pendant 15 secondes lorsque le bouton de purge du gaz est enfoncé ou jusqu'à ce qu'il soit de nouveau enfoncé. La purge du gaz se produit sans tension ni dévidage. Cette fonction est active uniquement pour les applications MIG Synergic et MIG.

6.6 Guide de référence des icônes

	MIG Manuel		MIG Synergic
	MMA ELECTR.		Témoin de sur-température
	2T, gâchette On/Off		4T, maintien/verrouillage de la gâchette
	Pistolet sur bobine	WFS	Vitesse de dévidage
	Dynamique de l'arc		Épaisseur du matériau
V	Tension	A	Ampères

7 MAINTENANCE



AVERTISSEMENT !

Déconnectez l'alimentation secteur avant de commencer les opérations de nettoyage et d'entretien.



ATTENTION !

Seules les personnes possédant les connaissances électriques appropriées (personnel autorisé) sont habilitées à retirer les plaques de sécurité.



ATTENTION !

Ce produit est couvert par la garantie du fabricant. Toute tentative de réparation par des centres d'entretien ou personnels non agréés invalidera la garantie.



REMARQUE !

Un entretien régulier garantit la sécurité et la fiabilité du matériel.



REMARQUE !





Effectuer plus souvent la maintenance lorsque l'environnement est très poussiéreux.



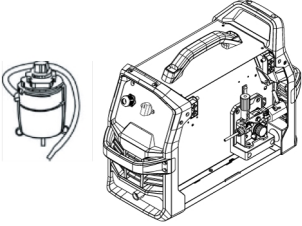
Avant chaque utilisation, s'assurer que :

- le produit et les câbles ne sont pas endommagés ;
- la torche est propre et non endommagée.

7.1 Maintenance périodique

Planifier la maintenance dans des conditions normales. Vérifier l'équipement avant chaque utilisation.

Intervalle	Zone à laquelle appliquer la maintenance	
Chaque utilisation	 <p>Vérifier visuellement le régulateur et la pression.</p>	 <p>Vérifier visuellement les pièces consommables de la torche.</p>
Une fois par semaine	 <p>Inspecter visuellement le corps et les consommables de la torche.</p>	 <p>Inspection visuelle des câbles et des fils. Les remplacer si nécessaire</p>

Intervalle	Zone à laquelle appliquer la maintenance	
Tous les 3 mois	 Remplacer les pièces brisées	 Nettoyer l'extérieur du générateur
Tous les 6 mois	 Confier l'unité à un prestataire de services agréé afin de faire retirer toute saleté et poussière accumulées à l'intérieur. Cette opération sera plus fréquente si l'appareil est utilisé dans un milieu très poussiéreux.	

7.2 Maintenance du générateur et du dévidoir

Une pratique recommandée consiste à nettoyer le générateur à chaque remplacement d'une bobine de fil.

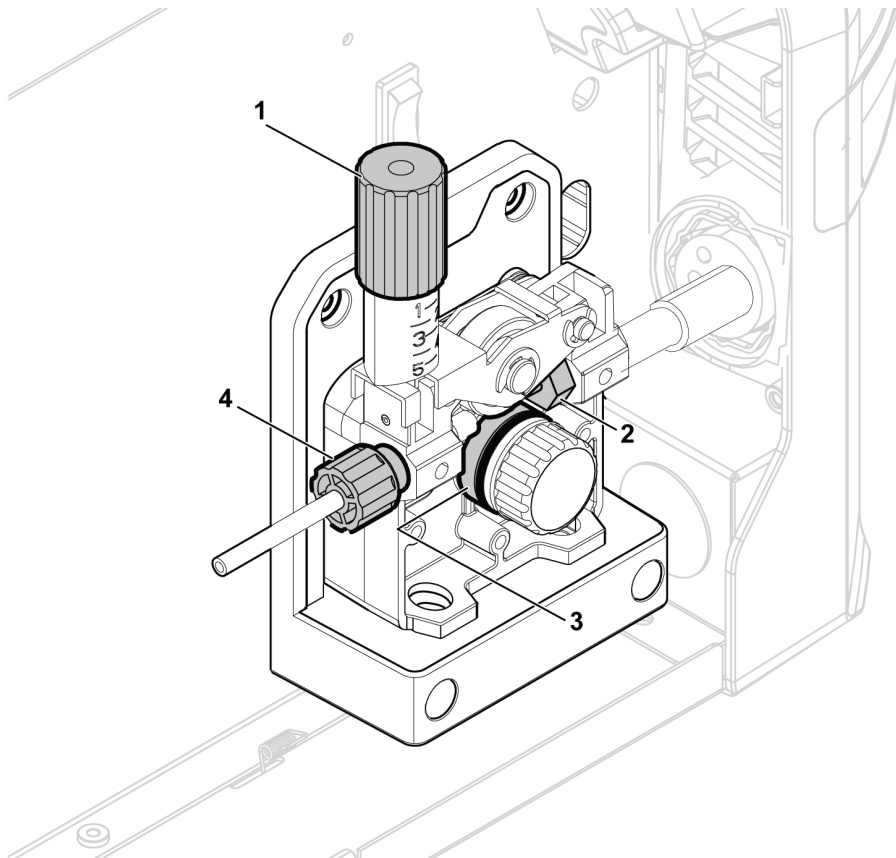


AVERTISSEMENT !

Toujours porter des gants et des lunettes de sécurité pendant le nettoyage.

Procédure de nettoyage du générateur et du dévidoir :

- 1) Débrancher le générateur de la prise d'alimentation.
- 2) Ouvrir la trappe latérale de bobine et relâcher la tension du galet de pression en tournant la vis de tension (1) dans le sens inverse des aiguilles d'une montre, puis en la déplaçant vers l'extérieur.
- 3) Retirer la torche, le fil et la bobine de fil.
- 4) Utiliser une conduite d'air basse pression pour nettoyer l'intérieur du générateur, ainsi que les grilles d'entrée et de sortie d'air du générateur.
- 5) Inspecter le guide d'entrée du fil (4), le galet d'entraînement (3) et l'entrée de la torche (2) pour vérifier qu'ils ne sont pas usés. Si l'un des éléments est usé, le remplacer immédiatement. Voir l'annexe « PIÈCES D'USURE » pour commander des pièces de rechange.
- 6) Retirer le galet de dévidoir (3) et le nettoyer à l'aide d'une brosse douce. Nettoyer le galet du dévidoir fixé au mécanisme d'alimentation à l'aide d'une brosse douce.



7.3 Maintenance de la torche et de la gaine

Procédure de nettoyage de la torche et de la gaine :

- 1) Débrancher le générateur de l'alimentation secteur.
- 2) Ouvrir la trappe latérale de bobine et relâcher la tension du galet de pression en tournant la vis de tension (1) dans le sens inverse des aiguilles d'une montre, puis en la déplaçant vers l'extérieur.
- 3) Retirer le fil et la bobine de fil.
- 4) Retirer la torche du générateur et retirer la pointe de contact et la buse.
- 5) Nettoyer la gaine à l'aide d'un jet d'air comprimé à basse pression à travers l'extrémité de la gaine la plus proche du générateur.
- 6) Replacer l'embout de contact et la tuyère.

8 CODES D'ERREUR

Les codes d'erreur signalent une panne ou un problème de l'équipement. Les erreurs sont indiquées par le texte « Erreur » suivi du numéro du code d'erreur affiché sur l'écran.

8.1 Description des codes d'erreur

Les codes d'erreur que l'utilisateur peut traiter sont répertoriés ci-dessous. Si d'autres codes d'erreur s'affichent, contacter un technicien agréé ESAB.

Codes d'erreur	Titre	Affichage des informations	Description	Solution
002	Gâchette court-circuitée	Error 002	Un défaut est apparu dans la torche ou dans le connecteur à 8 broches.	Relâcher la gâchette.
205	Sous-tension de l'alimentation secteur	Error 205	Le produit a détecté que l'alimentation secteur entrante est en dehors des spécifications du produit.	Veiller à ce que l'alimentation secteur soit conforme aux spécifications du produit.
205	Surtension de l'alimentation secteur	Error 205	Le produit a détecté que l'alimentation secteur entrante est en dehors des spécifications du produit.	Veiller à ce que l'alimentation secteur soit conforme aux spécifications du produit.
206	Surchauffe	Error 206	L'appareil a surchauffé et s'est arrêté pour permettre au ventilateur de le refroidir. Le soudage peut reprendre une fois que l'appareil a refroidi.	Attendre que la température refroidisse.
215	Vérification du blocage (ÉLECTRODE)	Erreur 215	L'électrode est bloquée sur la pièce à souder. Éliminer le court-circuit et rétablir le courant pour reprendre le soudage.	Casser l'électrode enrobée bloquée.
216	Surintensité	Error 216	L'intensité de sortie a dépassé le maximum prévu.	Réduire les réglages et reprendre le soudage.
216	Court-circuit de sortie	Error 216	Un court-circuit a été détecté pendant l'activation de la sortie.	Éliminer le court-circuit.

9 DÉPANNAGE

Effectuez ces vérifications et contrôles avant de faire appel à un technicien agréé.

Type d'erreur	Action corrective
Porosité du métal de soudure	S'assurer que la bouteille de gaz n'est pas vide.
	S'assurer que le régulateur de gaz n'est pas fermé.
	Rechercher des fuites ou des blocages dans le tuyau d'entrée de gaz.
	S'assurer que le gaz correct est connecté et que le bon débit de gaz est utilisé.
	Réduire le plus possible la distance entre la tuyère de la torche GMAW et la zone de travail.
	Ne pas travailler dans des zones où les courants d'air sont fréquents, le gaz de protection en serait affecté.
	S'assurer que la pièce à souder est propre, et que sa surface est exempte d'huile et de graisse, avant de souder.
Problèmes d'approvisionnement en fil	S'assurer que le frein de bobine de fil est correctement réglé.
	S'assurer que le galet du dévidoir a la bonne taille et qu'il n'est pas usé.
	S'assurer que les galets sont réglés à la bonne pression.
	S'assurer que l'embout de contact correct est utilisé et qu'il n'est pas usé.
	S'assurer que la gaine est de la taille et du type appropriés pour le fil.
	S'assurer que la gaine n'est pas pliée pour éviter les frictions entre la gaine et le fil.
Problèmes de soudage GMAW (MIG)	S'assurer que la torche est connectée à la polarité correcte.
	Remplacer l'embout de contact s'il présente des marques d'arc dans l'alésage causant un couple excessif sur le fil.
	S'assurer que le gaz inerte, le débit de gaz, la tension, le courant de soudage, la vitesse de translation et l'angle de torche appropriés sont utilisés.
	S'assurer que le câble de masse possède le contact correct avec la zone de travail.
Problèmes de soudage de base SMAW (MMA)	S'assurer que la polarité correcte est utilisée. Le porte-électrode est généralement connecté à la polarité positive et le câble de masse à la polarité négative.
Absence d'alimentation/Absence d'arc	Vérifier que l'interrupteur secteur est en position ON.
	Rechercher une erreur de température éventuelle sur l'affichage.
	Vérifier que le disjoncteur système n'est pas grillé.
	Vérifier la connexion correcte des câbles d'alimentation d'entrée, de soudage et de retour.
	Vérifier le réglage de la tension.
	Vérifier les fusibles de l'alimentation d'entrée.

Type d'erreur	Action corrective
La protection anti-surchauffe se déclenche fréquemment	Veiller à ne pas dépasser le facteur de marche recommandé pour le courant de soudage utilisé. Voir la section « Facteur de marche » du chapitre « FONCTIONNEMENT ».
	S'assurer que les entrées et sorties d'air ne sont pas obstruées.

10 COMMANDE DE PIÈCES DE RECHANGE



ATTENTION !

Les interventions électriques et les travaux de réparation doivent être confiés à un technicien spécialisé ESAB agréé. Utilisez exclusivement des pièces de rechange et pièces d'usure ESAB d'origine.

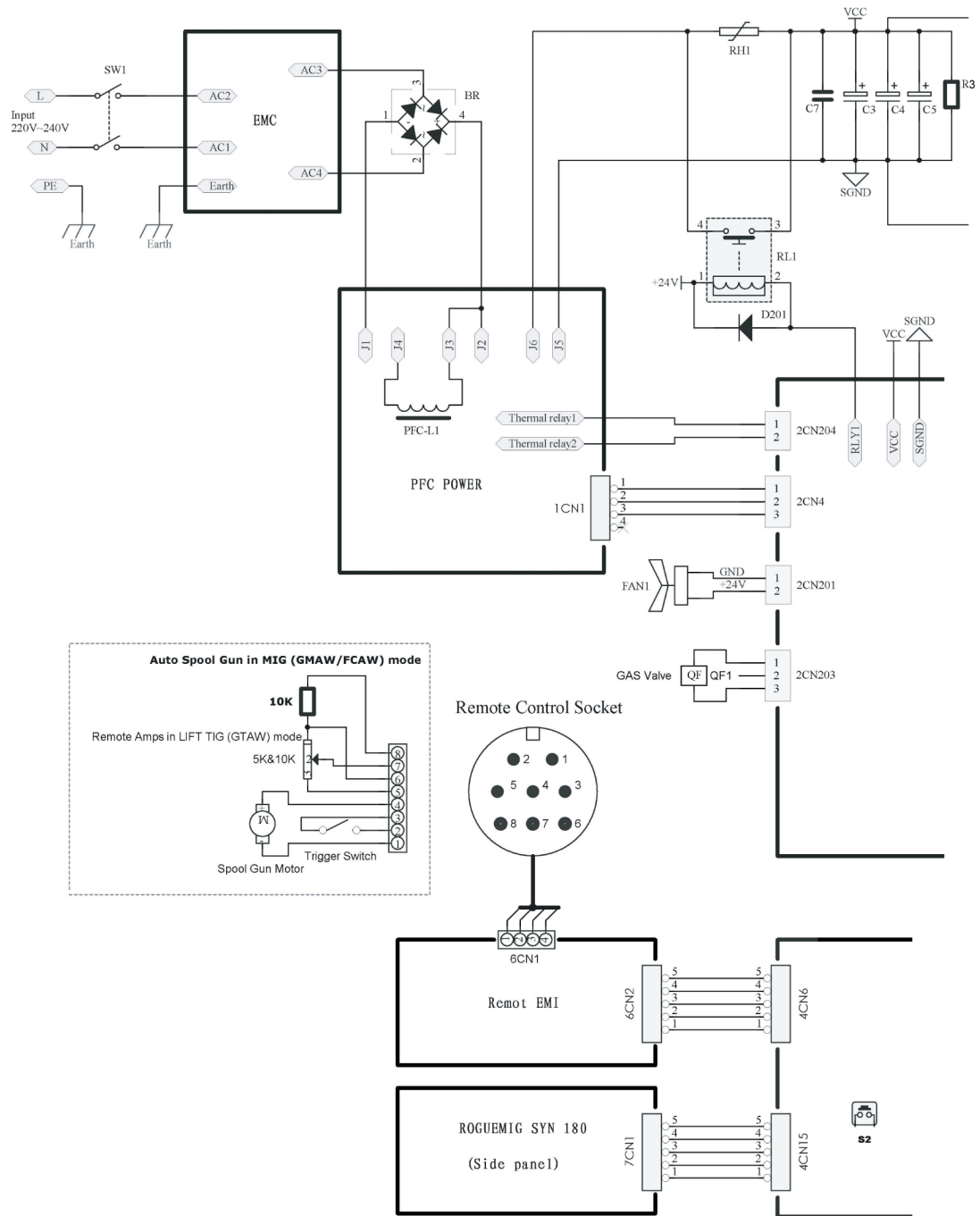
Le Rogue EM 180 est conçu et testé conformément aux normes internationales **CEI/EN 60974-1** et **CEI/EN 60974-1 Classe A**. Lors de l'entretien ou de réparations, il est de la responsabilité de la ou des personnes effectuant l'opération de vérifier que le produit est toujours conforme aux exigences des normes susmentionnées.

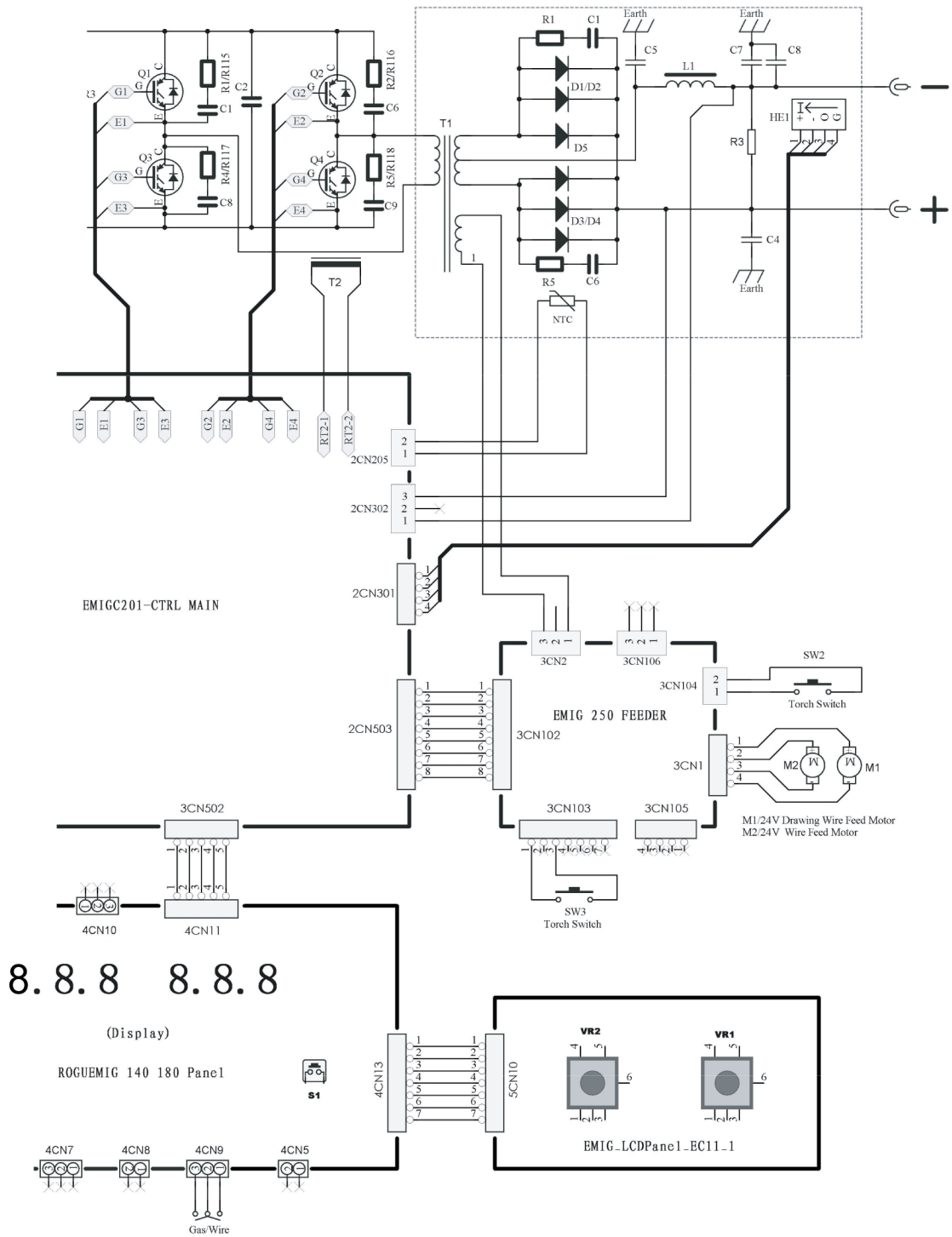
Les pièces de rechange et les pièces d'usure peuvent être commandées auprès de votre distributeur ESAB le plus proche. Consultez le site esab.com. À la commande, mentionnez le type de produit, le numéro de série, la désignation et la référence correspondant à la liste des pièces. Cette information permet un meilleur traitement des commandes et garantit la conformité de la livraison.

La liste des pièces de rechange est publiée dans un autre document, téléchargeable à l'adresse suivante : www.esab.com

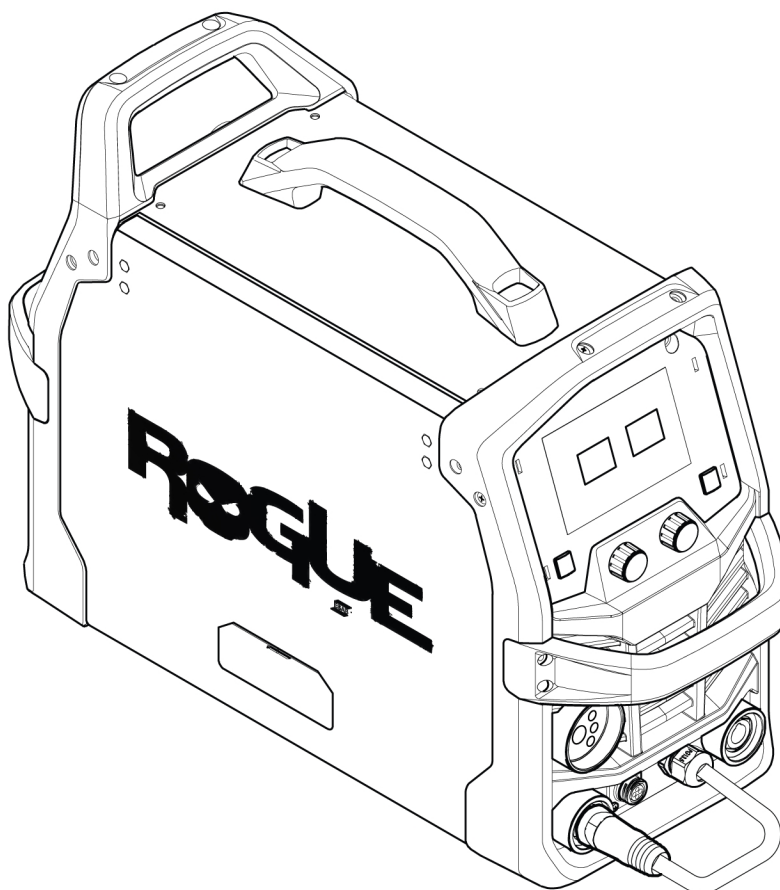
ANNEXE

SCHÉMA DE CÂBLAGE





NUMÉROS DE COMMANDE



Ordering number	Denomination	Type	Notes
0700 301 091	Power source with wire feeder	Rogue EM 180	EU
0447 979 *	Instruction manual	Rogue EM 180	

Les trois derniers chiffres du numéro de document dans le manuel indiquent la version du manuel. Par conséquent, ils sont remplacés ici par des astérisques (*). Avant d'utiliser le manuel, s'assurer que le numéro de série indiqué sur la couverture correspond au produit.

De la documentation technique est disponible en ligne à l'adresse : www.esab.com

PIÈCES D'USURE

Numéro de commande	Dénomination	Dimensions du fil
	Galets d'entraînement	
0367 556 001	Galet de dévidoir pour V	0,6 et 0,8 mm
0367 556 002	Galet de dévidoir, rainure en V	0,8/1,0 mm
0367 556 003	Galet de dévidoir, rainure en V	1,0 et 1,2
0367 556 004	Galet de dévidoir, rainure en U	1,0/1,2 mm
0349 312 497	Galet d'entraînement, rainure en VK moletée	
0558 102 928	Guide, entrée, fil	
0558 102 929	Guide, sortie, fil	
0558 102 930	Clé, arbre, moteur, entraînement	

ACCESSOIRES

0460 330 880	Chariot , 2 roues avec support de vérin
0700 025 220	MXL 201 , connexion Euro, 3 m (10 pi)
0700 025 221	MXL 201 , connexion Euro, 4 m (13 pi)
0349 312 105	Tuyau de gaz , 4,5 m (15 pi)
0700 006 901	Jeu de fils pour pince de masse , 3 m (10 pi), 16 mm ² , 35-50 OKC
0700 006 900	Jeu de fils pour porte-électrodes , 3 m (10 pi), 16 mm ² , 35-50 OKC
0700 500 084	MMA 4 , commande à distance, 10 m (33 pi)
W4014450	Commande au pied TIG , 4,5 m (15 pi), connecteur à 8 broches



A WORLD OF PRODUCTS AND SOLUTIONS.



Pour obtenir des coordonnées, consulter le site Web <http://esab.com>

ESAB AB, Lindholmsallén 9, Box 8004, 402 77 Gothenburg, Sweden, Phone +46 (0) 31 50 90 00

manuals.esab.com



CE

